



письмо
статья
газета
журнал
программа
группа
компьютер

ОСТАВЬ СВОЙ

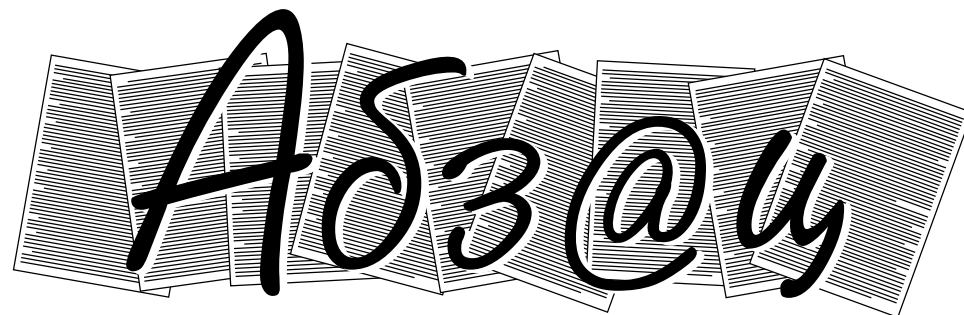
ОТПЕЧАТОК



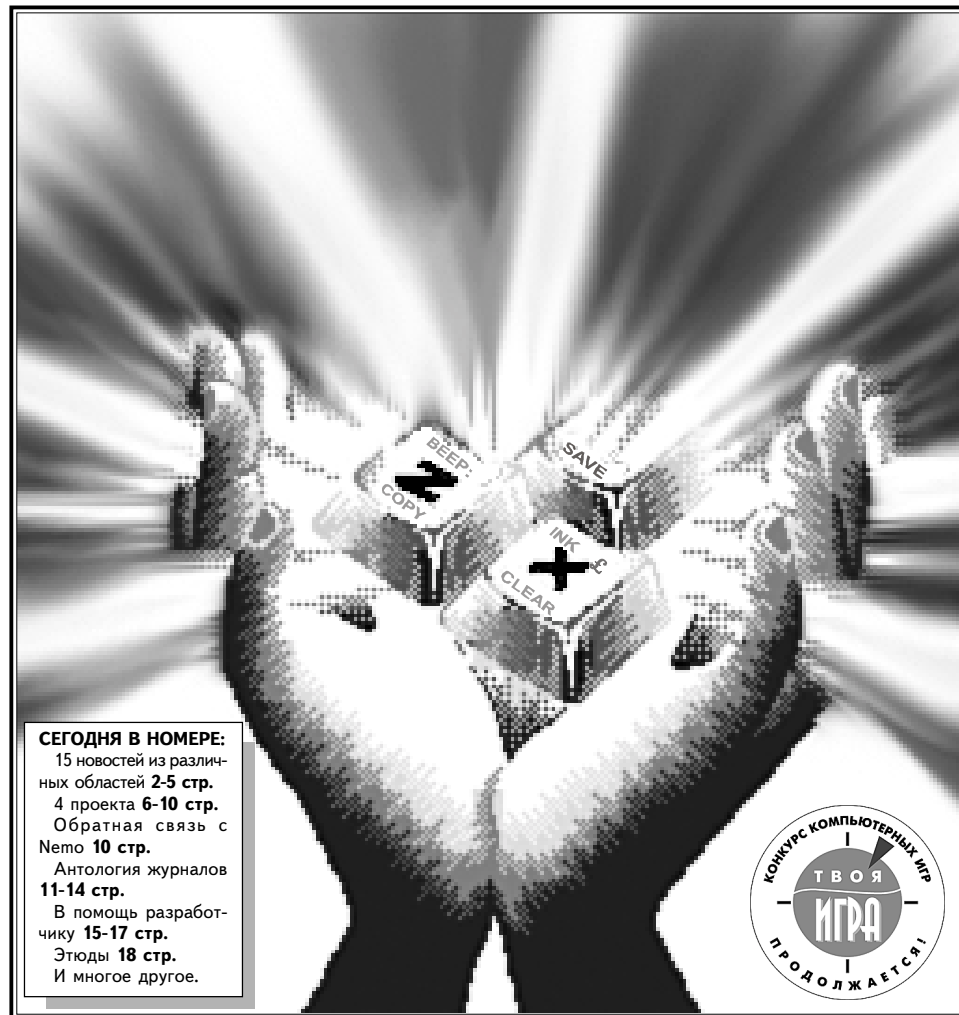
письмо
статья
газета
журнал
программа
группа
компьютер

НА ЛЮБИМОЙ

ПЛАТФОРМЕ



ГАЗЕТА ДЛЯ СПЕКТРУМИСТОВ /// **10'2002**



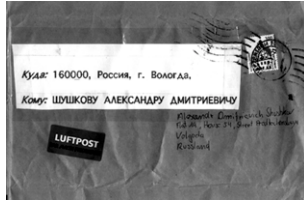
СЕГОДНЯ В НОМЕРЕ:
 15 новостей из различных областей **2-5 стр.**
 4 проекта **6-10 стр.**
 Обратная связь с **Neto 10 стр.**
 Антология журналов **11-14 стр.**
 В помощь разработчику **15-17 стр.**
 Этюды **18 стр.**
 И многое другое.



Новости конкурса «Твоя игра»

Уже довольно таки давно, около года назад, нам сообщил Максим Мучкаев (ММА), что игра нашей группы (Perspective), на одном из сайтов в Германии, была объявлена вторым призером какого-то конкурса игр. По правилам конкурса, авторам нужно было связаться с организаторами и, если они докажут авторство своей игры, то можно будет получить еще и приз! За второе место полагалось 35 DM или 16 USD.

Так вот, не так давно, переговоры были закончены, и мы, все же, получили 16 USD в конверте, который вы видите. К слову сказать, доказывать практически ничего и не пришлось, т.к. в этой игре (The Last Courier) были использованы наши фотографии. Для доказательства, нами были представлены только оригиналы тех фотографий и все! Авторы! Используйте подобную возможность, а вдруг это вам пригодится.



Полученные средства нами было решено вложить в призовой фонд конкурса «Твоя игра».

Раз уж зашли разговоры о призовом фонде, вот еще одна новость. Уже продолжительное время мы общаемся с одним поляком-спектрумистом. Он не плохо говорит по-русски и даже пишет! В чем мы недавно убедились. 19.01.2002 г. мы получили от него заказное письмо, а в нем 20 USD! Эти деньги он передает в призовой фонд конкурса. Люди, раз уж в нас поверила даже Польская ZX-сцена, то почему бы и вам не сделать то же самое?

На данный момент, призовой фонд конкурса «Твоя игра» составляет 110 USD, что, на наш взгляд, уже не плохо.

Еще одна новость, касающаяся конкурса. Наконец-то появилась первая игра, которая будет участвовать в конкурсе! Ее авторы разрешили нам официально объявить об этом. Авторами игры является группа Brothers из Владивостока.

Новости от K.C.Soft

Наш проект «Угадай мелодию» постепенно подходит к завершению. На данный момент написано ядро программы, графика готова на 60%, музыки более 150 треков и с каждым днем это число растет. Еще хотелось бы добавить, что с графикой нам помогает SERGIO, и я немного рисую, с музыкой Nick-O, а код пишет VNN, ему помогают DWT, Killeram, иногда я подкидываю идеи. Уже не за горами демо версия игры, что там будет пока трудно сказать, так же, в проекте сделать версию для «буржуев» (пускай порадуется).

Так же, со страниц вашего издания, хотелось бы попросить всех музыкантов помочь нам с музыкой для игры и нашей газеты. Мелодии должны быть написаны в Pro Tracker'e или в Sound Tracker'e, а так же в ASM'e. Конечно желателен первый вариант, то есть Pro Tracker. В названии желательно наличие имени автора и песни. Пишите на e-mail: kcs@ukr.net.

Golden Max/K.C.Soft

От редакции: Макс забыл сообщить, что «Угадай мелодию», это так же один из участников в конкурсе «Твоя игра». Надеемся, что потом они отрицать этого не будут.

13-й Adventurer

Как нам стало известно из переписки с авторами журнала Adventurer, скоро выходит на просторы страны, так дожданный, 13-й номер этого уважаемого нами журнала. Со слов авторов, вся задержка связана с тем, что они долго не могли написать красивое интро. Видимо оно уж очень крутое, раз так долго его делали. Чтож, пожелаем удачи авторам, а сами запасаемся терпением. Раз уж они говорят, значит уже скоро...

Deja Vu, следующий?

Еще одна новость о выходе журнала, который всем известен под названием Deja Vu. Как это не удивительно, но BDA собираются выпустить новый номер своего электронного издания. Материальных средств авторы не требуют, а вот ваша моральная поддержка все же нужна. По этому поводу сейчас идет множество споров и сомнений в правдивости этого заявления, но если авторов «завалить» письмами, то может они и сдержат свое обещание? Поддержите авторов, ведь еще один номер хорошего журнала никому не помешает!

Новости от Real Soft

Идет работа над Real commander'om 2.2. Жизнь для владельцев Scorpion'ов станет поприятнее. Наконец-то решены проблемы с TR-DOS 5.03, а также поддержан SMUC CMOS. Очень жаль, но за прошедшие 4.5 месяца с момента выпуска RC 2.0 зарегистрировался только один человек. Я прекрасно понимаю, что на Spectrum'e денег не заработаешь, но просто захотелось поставить такой эксперимент. Действительность не оправдала моих даже самых скромных ожиданий (а я более чем на 5-6 человек и не надеялся). В общем периодичность выхода следующих версий RC полностью будет зависеть от уважения пользователей авторских прав.

Павел КИСЛЯК**Новости от W.A.R.group/Питер**

XL-Design живет своей тихой и размерянной жизнью, хотя его истинные участники: Ruster, Sparker и другие давно уже ничего не делают на Спектруме, и хотя я не вхожу в состав их группы, но могу заверить, что делаю все, чтобы доказать, что их славное

Объявления

КУПЮ плату General sound недорого. Ищу друзей для swap'a.

Обращаться: 140224, Московская обл., Воскресенский р-н, п. Лопатинский, ул.Комсомольская, д. 7, кв.70, Корязов Илья Алексеевич.

ПРОДАЕТСЯ быстрый 56K Fax modem «Acorp», дешево!

Обращаться: 142279, Московская обл., п. Оболенск, пр.Биологов 2-411, Аншуков Владимир Александрович.

ПОМОЖЕМ со сканированием фото, конвертацией графики с PC на ZX.

Обращаться: 142279, Московская обл., п/о Оболенск, а/я 14, Hardware Crew, mitchell_hwc@euro.ru

Как купить «Абзац»?

Чтобы заказать газету «Абзац», необходимо выслать почтовый перевод в размере:

15 рублей за один экземпляр газеты, если вы проживаете на территории **России**;

30 рублей (1\$) за один экземпляр газеты, если вы проживаете на территории другой страны **СНГ**. **Адрес для почтового перевода:** 160035, Россия, г. Вологда, а/я 136, Шушкову Александру Дмитриевичу.

Если вы проживаете на территории **Украины**, то вам необходимо выслать почтовый перевод в размере: **3 гривен (0.6\$)** за один экземпляр газеты.

Если вы проживаете на территории **Беларусии**, то вам необходимо выслать почтовый перевод в размере **0.8\$** за один экземпляр газеты.

Адрес для почтового перевода: 79022, Украина, г. Львов-22, а/я 798, Селеву Валерию Анатольевичу.

В разделе «Для письменных сообщений» укажите, например, № 11 (1). Это будет означать, что вам нужен одиннадцатый номер газеты.

Число в скобках должно указывать на необходимое вам количество экземпляров.

Убедительная просьба, пишите свой обратный адрес печатными буквами, а так же указывайте полностью свои фамилию, имя, отчество.

Колонка редактора

Приветствую всех тех, кто сказал 9-му номеру «Да».

Надеюсь вам понравился наш сюрприз. Если кто не понял, это я об оформлении газеты. Мне, если честно, самому нравится как все получилось. Новый год все-таки наступил, вот мы и решили поэкспериментировать, да и поднадоела уже старая «оболочка». А если серьезно, то сам толчок, для смеи имиджа (как сейчас модно говорить), нам дал Joker из Котласа, за что ему большое спасибо. Сами бы мы может и не собрались. Так же выражаем благодарность всем тем, кто помогал нам в работе над этим номером.

Если вы читали газету внимательно, то наверно заметили, что большинство из опубликованных материалов, это эксклюзив для «Абзаца». И после этого кто-то еще говорит, что Спектрум умирает, и никто ничего не пишет и не делает. Да чушь все это и ложь гнусная! Нужно верить в лучшее и, естественно, что-то делать для блага остальных. Иначе никак, ведь и Москва не сразу строилась. После прочтения только новостей, видно, что люди что-то делают, творят. А ведь мы не описали и сотой части того, что есть на самом деле! И это не может не радовать.

Ну как тут не сказать: «Ждите следующий номер, и мы вам расскажем что-нибудь новенькое!»

Александр ШУШКОВ

INSANITY электронное издание

Insanity За гранью безумия, на пути к разуму
Insanity Это новый взгляд на новый Spectrum - компьютер XXI века!

Insanity Это рассказ о тех, кто на деле, а не на словах занимается развитием спектрумовской платформы!

Insanity Это максимум полезной и объективной информации: оперативные новости о всех событиях в мире Spectrum'a со всего мира!

Insanity Самое большое из регулярных и самое регулярное из больших электронных СМИ для ZX-Spectrum.

Для того, чтобы получить очередной номер Insanity по почте, необходимо выслать почтовый перевод на сумму 20 рублей по адресу:

427629, Удмуртия, г.Глазов, ул.Драгунова, д.74-а, кв.14, Глушкову Дмитрию Ивановичу.

В разделе «Для письменного сообщения» укажите необходимый вам номер (на данный момент имеются №№ 1-10). По умолчанию высылается последний вышедший номер.

Издается
с октября 2000 года



ГАЗЕТА ДЛЯ СПЕКТРУМИСТОВ

ИЗДАТЕЛЬ

Perspective
group

Редактор

Александр ШУШКОВ

Дизайн и верстка
Владимир ДЬЯКОВ

Адрес для писем

160035, Россия,
г.Вологда, а/я 136,
Шушкову
Александру
Дмитриевичу

Телефон: (8172) 25-28-17

e-mail: axor@mail.ru

В оформлении газеты
использован рисунок
Сергея ЗАЛЕСОВА.

Редакция не всегда разделяет
точку зрения авторов
отдельных публикаций.

За содержание
рекламных объявлений
редакция ответственности
не несет.

При перепечатке материалов
необходимо сделать ссылку
на газету «Абзац».

Тираж 100 экз.

Номер

подписан

в печать

30 января 2002 г.

Этюды

Предлагаю доработанную мною процедуру вывода спрайта размером 2 на 2 знака. С целью уменьшения размера (теперь 120 байт против 149 у RageVorteX/#с5), да и некоторого увеличения скорости работы был изменен алгоритм сдвига и вывода спрайта, поэтому формат спрайта теперь немного изменился: сначала идет слово (два байта - младший, затем старший) MSK, потом слово спрайта, и так 16 раз. Формат немного неудобен т.к. придется писать свой конвертер, но результат того стоит! И еще. Если скорость процедуры не так важна, как ее объем, то строки, помеченные звездочкой можно заменить на

```
LD C,A
CALL 8880
```

таким образом процедура сократится еще на 21 байт и составит 99 байтов! Отмечу лишь,

что процедура по адресу 8880 занимается расчетом координат на экране с точностью до пикселя, на входе у нее C=X, B=Y, на выходе будет HL=адрес на экране, A=смещение в пикселях относительно начала знака.

```
;B=Y, C=X
;A=НОМЕР СПРАЙТА
SPRITE1 DI
LD (WSP1+1),SP
LD H,0
LD L,A
S15 EX AF,AF'
ADD HL,HL
ADD HL,HL
ADD HL,HL
ADD HL,HL
LD DE,S_ADR
ADD HL,DE
LD A,B ;*
RRA ;*
SCF ;*
RRA ;*
RRA ;*
AND #5F ;*
LD D,A ;*
XOR C ;*
AND 7 ;*
XOR C ;*
```

```
RRCA ;*
RRCA ;*
RRCA ;*
LD E,A ;*
LD A,B ;*
XOR D ;*
AND 7 ;*
XOR D ;*
LD D,A ;*
LD A,C ;*
AND 7 ;*
NEG
ADD A,8
LD (LSB+2),A
LD SP,HL
LD A,16
S15 EX AF,AF'
LD A,D
CP #58
JR NC,WSP1
POP HL
POP IX
XOR A
LSB LD BC,#00FF
S_LP1 ADD HL,HL
SET 0,L
RL C
ADD IX,IX
RLA
DJNZ S_LP1
LD B,A
LD A,(DE)
AND C
OR B
```

```
LD (DE),A
INC E
LD A,(DE)
AND H
OR HX
LD (DE),A
INC E
LD A,(DE)
AND L
OR LX
LD (DE),A
DEC E
DEC E
INC D
LD A,D
AND 7
JR NZ,S14
LD A,E
ADD A,#20
LD E,A
JR C,S14
LD A,D
SUB 8
LD D,A
S14 EX AF,AF'
DEC A
JR NZ,S15
WSP1 LD SP,0
EI
RET
S_ADR ЗАГРУЖАЕМ
СПРАЙТ...
```

Павел Стахов/
Studio Stall

Новости с «мягкого фронта»

Только мы рассказали о выходе Real commander 2.1, как буквально через несколько дней пришла новость, что авторы выпустили, как модно сейчас выражаться, **bag fix версии 2.1**. В общем, если у вас не заработала предыдущая версия этого командера, то попробуйте версию 2.1r. Сейчас, как вы уже знаете, идет работа над следующей версией. Но мы хотели бы попросить поддержать авторов, иначе рискуем остаться без этого командера.

Все-таки Makros из Котласа нас поражает своей продуктивностью. Вот опять новость - вышел очередной (23-й) номер журнала **MSF**. Множество интересных материалов. К сожалению, сенсационной новости, о которой они обещали в прошлом номере, пока не поступило, но авторы все же обещают. Обращайтесь к автору и вы получите копию этого журнала.

Мы знаем, что вы не любите когда у вас просят деньги, но возможно сейчас, когда вы это читаете, один из активных спектрумистов думает: «А не бросить ли мне все?» Подумайте и поддержите платформу!

Редакция газеты «Абзац» требуются спонсоры, желающие помочь в проведении конкурса «Твоя игра».

Не так давно вышел 10-й номер журнала **Insanity**. Огромное количество информации и музыки, которое представлено в журнале, в упакованном виде занимает 1.7 Мб! Очень много статей, которые стоит почитать всем. Собрано множество новостей, которые происходят или происходили со Спекки не так давно. В общем иметь в своей коллекции этот журнал мы советуем!

Lamergy 1, 2, 3. Не понятно кто выпускает эту газетку, а вот для чего, смысл вроде ясен. Господа сценеры и все те, кто к таковому себя относит! Пожалуйста, прочтите эти номера Lamergy и, возможно, вы увидите в них свое поведение, от которого стоило бы отказаться. Кто бы там ни был автором/авторами Lamergy, продолжайте творить, может быть наши высокомерные сценеры задумаются о своем житье-бытье?

Новости

имя не умерло. Возможно в скором будущем я заберу исходники ZX-Format 9 и вы все увидите его. Конечно же, информация в нем ужасно устарела, но как возможность иметь в своей коллекции еще один номер данного журнала, наверно, соблазнит любого истинного Спектрумиста.

Наша группа занимается вопросом создания редакторов к играм, графического командера «Форточки» и мощнейшего текстового редактора. Так же в наших проектах есть две игры, одна из них - это продолжение замечательной стратегии Space Crusade. Теперь это скорее Laser Squad. Но все упирается в художника и музыканта.

Самым последним моим проектом является редактор к игре Earth Shaker, так же ведутся подготовки к написанию редактора к игре Dizzy. Проблема с Диззи-редактором заключается в отсутствии записки. Это большая проблема, так как никто из нас не в состоянии повторить «движок» этой игры.

Не могу говорить о сроках выхода любого нашего проекта, но с радостью поделюсь с вами тем, что мы сейчас делаем:

- Earth Shaker game editor
- Fantasy Dizzy editor v3.0
- WL text editor v4.0(Final)
- Форточки 4.0 («Прогресс»)

Возможно я займусь написанием редакторов к таким играм, как Vumpu и R-Tур.

Если у вас возникли вопросы, пожелания или предложения, то я всегда вам с радостью отвечу.

**Александр Абрамов aka WL/W.A.R.group/
XL-Design
warlord@pisem.net**

Новости из Глазова

Все заняты текущими проблемами. 11-ый номер Insanity выйдет, скорее всего, в течение февраля. Что же касается второго номера Крик'а (бывший Scream), то сроки его выхода не опеределены, хотя бета-версия журнала уже готова в течение месяца. Главным и единственным кодером этого журнала занят другими проблемами, и неизвестно, выйдет ли финальный релиз вообще когда-нибудь. По крайней мере на вопрос: «Собрал?», он уже в течение 2 месяцев отвечает: «Собираю».

Также продолжают работы над игрой Worms, скриншот из которой вы видите.

Stingrey

Вести от команды Fenomen

О наших проектах, думаю, писать не надо - кому надо, тот видел (Japanese Contrast, Battle Ship (modem version), Stagger, 3d-Roost (сугубо мое последнее дописанное творение), еще была доема и куча неплохих инро. Было и есть некоторое количество новых ожидаемых проектов, это, конечно, нашумевшие проекты: The Matrix, Awaken, Звездное наследие 2. Есть и еще кое-что в запасе, но об этом промолчим, хватит и так недописанных проектов.

Теперь кратко обо всем. Awaken'a не будет, мы это уже объявляли, т.к. в кодах разобраться почти невозможно, там 5 дисков исходников! На Звездное наследие 2 Quasar обещал сценарий. Нарботки есть, сценария до сих пор нет. The Matrix заморожен, что-то с ним D-Art/FNM тормозит. Готово было многое еще больше года назад. Самое интересное, что иногда мы сами из различных электронных изданий узнавали нечто новенькое о Матрице:) А она, кстати, получилась покруче Pussy (One frame движки, очень качественная конверченная gfx из фильма, видео, а о SoundTrack'ax в исполнении Fatal Snipe/FNM и говорить нечего. Единственная проблема в том, что все члены Fenomen на сегодняшний день студенты!

ЕЩЕ ИЗ НОВОСТЕЙ - Fatal Snipe продал свою Amig'u, теперь все время идет только на создание новых AY-шедевров, D-Art много времени отдает PC, недавно начал лепить какие-то заготовки под эмулем для демы, я, Zeg, вообще компьютером мало времени уделяю. Вот вроде и все из последних новостей.

Zeg/FENOMEN/Psycho

Новости от Techno Lab

После выпуска KrNews#15 группа признаков жизни не подает. Постоянно активны только 2 человека (Cannibal и Nik-O), если не получится найти кодера со стороны, то возможно так никогда и не появится проект, который должен был заменить KrNews. Если кто может помочь, откликнитесь на e-mail: n1k-o@yandex.ru Сам проект уже готов! Есть все исходники, осталось все собрать.

Nik-O/Techno Lab

Еще одна новость, хотя и не совсем радостная

Дело в том, что есть такой товарищ как Time Keereg, широко известный в определенных кругах. Так вот, кроме кодинга он занимается «железом», в результате чего его Пентагон «приказал долго жить». А нужен он ему для того, чтобы делать «Героев» на Спекки. Уже готово перемещение на карте: в виде ЧВ с хорошей анимацией объектов (сундуки, котлы) - основная графика из ЧВ. Привлечен человек для написания режима боя. Единственный Пентагон, который он может взять, это почему-то мой. Другие ему доставать лень, хотя найти можно. А мой Пентагон нужен мне - дописывать TRouble



(командер, поддерживающий несколько ДОС), або без «реала» мне не написать загрузчик.

Вероятность того, что мы будем делать свои проекты примерно одинаковая - и я и он можем увлечься ПЦ. И еще Кеерер весной уходит в армию. Поэтому есть вопрос: что людям нужно «Героев» или «Трабл»?

От редакции: Думаем людям нужно и то и другое. Если у вас есть возможность достать еще один компьютер, а у Кеерера ее нет, то почему бы вам не сделать это?

ЕЩЕ ОДНА НОВОСТЬ - старость. Имеются исходники игры по мотивам Nether Earth -карта 64x64. На данный момент роботика суетятся и делают свою работу. Только 3 вида: тяжелый, легкий и харвестер - все работают. Можно до 255 юнитов с каждой стороны. Тормозит - но играть очень прикольно. На данном уровне реализации можно вполне ограничиться - надо только оформить игру: чуть графики, звук и сделать приличные менюхи выбора роботов, сделать приличный интерфейс. Я сам планировал все это сделать и даже кое что подправил. Чуть ускорил, упорядочил спрайты. Но не подхожу к ней уже полгода. Поэтому предлагаю всем исходники. Обращайтесь на мой e-mail: nuts_pochtamt.ru. Думаю, хоть кого-то это заинтересует.

Nuts

Новости от Himik'a/PoS/Ижевск

Совсем недолго осталось «топтать» просторы нашей Родины, известному музыканту - Key Jee (ex Black Groove). Недавно я получил от него письмо с вопросами о предстоящем ASCII'02 demo party. Он будет участвовать. Для тех, кто хочет поддержать его в трудную минуту, помочь «капустой» и прочей ерундой для вас, но нужной для солдата - пишите письма: 692350, Приморский край, Яковлевский район, село Новосыоевка, войсковая часть 49250, Петухов Иван aka Key Jee. Поддержите человека, который даже под угрозой «губы» предан Спектруму и нашему общему делу.

ПОСЛЕ МНОГОЛЕТНЕГО МОЛЧАНИЯ и просто «забавки» на ZX, вернулась Rain Group/PoS/PCCC, со своим новым шедевром, а также кучей идей и желаний. Как сказал KIM/RGI: «Мне вдруг стало так скучно, что я не знал что мне делать. И вдруг я вспомнил про свой старенький PROFi, пришел к MS/RGI и мы начали вспоминать все то, что было с нами раньше на этой замечательной машине. Сейчас практически закончено написание весьма не дурной прошивки ПЗУ, которая даст шороху многим подобного рода продуктам. Тут и карта HI-MEM Profi, и поиск в памяти исходников от Alasm, вызов STS 6.2, командера, куча фишек и прибуду». Я уже видел промежуточную версию, не только умная, но и красивая работа. Она скоро появится на www.pos.izhnet.ru. Я первый в очереди на этот продукт. Приятно осозна-

вать, что 25-27 летние пацаны сели за Спек, и не просто так, а работать! Кстати, у них есть желание прикупить себе нормальный Scorpio, так что пишите если что: 426063, Удмуртия, г. Ижевск, ул. Воровского 136-46, Кудрявцеву Илье Вячеславовичу.

СКОРО выйдет финальная версия очень нужной софтинки! Вы спросите: «Что такое?» А все просто, это программа-конвертер музыкальных модулей из редактора Advanced Sound Master в рабочие модули редактора Pro-Tracker v3.xx. Что-то слишком много было разговоров про подобную штуку, но пока одни говорили, другие делали. Ждите новостей!

В КОСТРОМЕ есть Спектрум! Сейчас веду активный swar с ребятами из Костромы, у которых есть желание и возможность творить. Что удивляет, они знают о нынешнем положении дел только из очень старых журналов и газет. Очень страстно заказывают игры, что не может не радовать - это круто! Ребята, если вы хотите завести с ними знакомство, пишите им по адресу, 156010, Россия, г.Кострома, ул. Самоковская 7-482, Пахтусов Сергей Анатольевич.

Группа Not Soft

объявляет о появлении «ZaRulem Печатное слово!» Это издание является бумажным, т.е его можно показать злымным писаникам. Также оно полностью freeware (персылка по России за счет редакции, дальше - посмотрим). 28 октября 2001 года появился первый выпуск. Некоторые его получили. Выходить будет ограниченным тиражом и только по заявкам. Е-письма с содержанием типа: «Хачу газету» будут игнорироваться. «ZaRulem Печатное слово» не является конкурентом «Абзацу», наоборот, еще одна печатная газета. Содержание будет частично состоять из электронного аналога, а частично - нет. Заказывайте «ZaRulem Печатное слово #1, 2» по следующему адресу: 630020, Новосибирск, ул. Фадеева, д. 91, кв. 69, Харченко Максиму Сергеевичу.

О «Птичке»

В одном из номеров «Абзаца», мы сообщали, что еще летом (в июне) была выпущена еще одна печатная газета «Птичка». Вот, что по этому поводу, нам сообщил Nemo:

1. В вашей газете не указан индекс адреса «Птички». В имеющемся у меня экземпляре «Птички» индекс 344040.

2. При попытке связаться по почте два раза произошел возврат корреспонденции, т.е. адрес не отвечает.

2.1 При первой попытке от 18.09.01 в графе адресата был указан «Зет-клуб». На что был получен возврат с мотивировкой оператора: «Возврат. Нет организации».

2.2 При повторной попытке от 1.10.01 в графе адресата был указан «Птичкин Иван Иванович». Результат: возврат с мотивировкой в виде: «Не

но вызываются действиями игрока (хотя они могут происходить и по времени). Короткие диалоги или какие-то действия могут весьма эффективно поддерживать сюжетную линию, развивать персонаж или направлять игрока к новым целям.

Диалоги

С обычной речью хороший диалог не имеет ничего общего. В жизни мы записываемся, заикаемся, делаем странные паузы, повторяем что-то по нескольку раз. В игре это недопустимо. Диалог должен быть четким и целенаправленным, без лишнего слов. Нельзя заставлять игрока терять время.

Более того! Каждая строка диалога должна нести двойную нагрузку: она должна не только двигать сюжет, но и развивать персонаж. Ни в

каком случае нельзя в диалоге повторять то, что игроку уже известно. Это потеря его времени.

Заключение

Жанр action-игр задает очень узкие рамки, но есть соглашения, которых необходимо придерживаться, и кажется, что места для творчества мало. Но все же он не сложнее жанра «трагедии мести», а ведь Шекспир в свое время сумел поместить в его рамки «Гамлет»...

И, наконец, обсудив, как надо писать рассказ, надо отметить, что для начала все-таки нужно иметь историю, стоящую рассказа.

Боб БЕЙТС

* Текст взят из журнала Game.exe, публикуется с сокращениями.

Электронный диск KAY-1024

Практически все новые программы для компьютера ZX-SPECTRUM, рассчитанные на работу с дисковой системой TR-DOS либо используют непосредственное обращение к подпрограммам DOS, либо используют стандартную точку входа #3D13. В некоторых программах пользователь сам может настроить какой драйвер будет использовать программа для работы с диском (#3D13 или программирование ВГ93).

Такой сервис можно только приветствовать. Особенно полезны такие возможности для пользователей, являющихся счастливыми обладателями SCORPIN'ов, KAY'ев и других компьютеров, имеющих возможность подключения HDD и встроенный электронный квазидисковод. Использование программой точки входа #3D13 позволяет ей нормально работать с винчестером и/или обычным дисководом.

Но, к сожалению, не все подобные программы «видят» электронный квазидисковод компьютера KAY-1024. Постараюсь объяснить в чем заключается проблема.

Программы, используя

стандартную точку входа TR-DOS #3D13, как правило, устанавливают некоторые системные переменные DOS. Так вот, в адреса #5CFA-#5CFD, отвечающие за скорость перемещения головок дисководов (#5CFA - дисковод А, #5CFB - В и т.д.) заносится число 8, означающее максимальную скорость (может быть число 8-11 или 255 - если дисковод не инициализирован).

А в KAY-1024 эти переменные могут содержать и число #1В, по которому система определяет соответствующий дисковод как электронный и обращение уже идет к памяти. Естественно занесение программой в эти адреса чисел, отличных от #1В жестко привязывают систему к «настоящим» дисководам.

Таким образом, чтобы программа работала с электронным дисководом на KAY-1024 она должна при инициализации проверять значения вышеуказанных переменных, и если находит в них #1В, то оставляет его там и определяет соответствующий дисковод как электронный.

Еще одна тонкость: элект-

ронный квазидисковод в KAY-1024 не будет работать (выдается ошибка NO DISK), если перед первым обращением не провести его инициализацию функцией 1 подпрограммы #3D13 (регистр С=1, в А - номер дисководов (0-3) и CALL #3D13).

В заключение хочется выразить надежду, что авторы таких замечательных программ как AC_Edit - Быстров Дмитрий и Best View - Иван Рошин в последующих версиях своих программ учтут особенности компьютера KAY-1024 и встроит в них поддержку электронного квазидискоида.

Литература:

1. Поморцев Ю. «TR-DOS для профессионалов и любителей», Москва, 1994 г.

2. Федин П.Ю. «Полное описание + полный дисасемблер ПЗУ TR-DOS 5.04T (5.03)», Москва, 1996 г.

3. Шаранов Б.А., NEMO, Леонтьев А.Г. «KAY-1024 руководство по эксплуатации», Москва, 1999-2000 г.

Александр ХАВЗИН,
Приморский край,
ZXNet 500:4232/1.7
FidoNet 2:5045/78.7

В помощь разработчику

История завязывается, когда у главного героя возникает проблема, с этого-то и надо начинать игру.

Ни в коем случае не начинайте с занудного двадцатиминутного видеоролика, объясняющего историю мира и место героя в нем. Возьмите любую приключенческую книгу и прочитайте первую страницу. Вы сразу окажетесь в центре погони или стрельбы, и только потом автор переведет дыхание и объяснит, что это были за люди и откуда взялись их проблемы.

Неважно, разрабатываете вы шутер или скроллер, начните с короткой сценки, где игроку не надо много знать, но необходимо действовать. Он многое поймет сам, без формального объяснения. Сама обстановка и препятствия, которые вы поставите у него на пути, введут игрока в мир вашего персонажа. Дав ему проблему и заставив решить ее, считайте, что вы уже начали процесс повествования.

Середина истории предназначена для того, чтобы еще сильнее усложнить проблему героя. У него появляется все больше и больше проблем, хотя он и пытается решить их. История кончается, когда он с ней наконец разберется.

Вот хороший способ запомнить эту простую трехактную структуру: в первом акте вы представляете героя и сразу же загоняете его на дерево, во втором - кидаетесь в него камнями, в третьем - даете ему спуститься на землю.

Создание персонажа

Трехактная структура - основа для создания сюжета. Теперь надо поговорить о двух других важнейших элементах повествования - обстановке и персонаже («интересные места» и «интересные люди»). Проблем с интересной обстановкой у разработчиков игр обычно не возникает. Так что обратим свой взор на персонажи.

Многие разработчики не хотят создавать сильного главного героя, считая, что центральное место должна занять личность игрока.

Это не всегда мудро. Игры, успешные с коммерческой и эстетической точек зрения, чаще представляют героев с четко заданными личностями. Игроки, похоже, готовы с радостью занять место Джеймса Бонда, не пытаясь наложить свои личности на персонажей. Как зрители в кино отождествляют себя с героями на экране, так игроки получают свой кайф, взяв напрокат личность героя.

Создать запоминающийся персонаж очень сложно, но результат (и коммерческий, и эстетический) того стоит. Начните со «взгляда со стороны» на свой рассказ и подумайте, какие таланты и особенности характера нужны герою, чтобы совершить все те действия, которые двигают повествование.

Прежде чем закончить разговор о персонажах, следует сказать, что не контролируемые игроком персонажи могут играть очень важную роль, кото-

рую в кино часто играют герои второго плана. Они могут проявлять эмоции и реакции, которые герой просто не имеет права показать. Как часто мы видим в фильмах хладнокровного героя со стальным взглядом, встающим на пути злодея без малейшей дрожи, а в это самое время местные жители в углу экрана с ужасом в глазах пытаются найти укрытие! Эта техника иногда является единственным способом вызвать у игрока те эмоции, которые вам нужны.

Интерактивность

Требование интерактивности - это вызов для разработчика игры, который хочет быть рассказчиком. В обычных рассказах автор полностью контролирует происходящее, а читатели пассивно воспринимают принятые им решения. В игре все иначе: есть прямой конфликт между свободой, которую мы даем игроку, и линейностью, необходимой для любого нормального рассказа.

Решение в том, чтобы создать области, где игрок имеет свободу выбора, и соединить эти куски в линейную последовательность.

Другими словами, разбить игру на отдельные уровни.

В фильмах есть сцены, в книгах - главы, в action-играх основной единицей повествования является уровень.

На каждом уровне перед игроком встает небольшая задача, которая каким-то образом связана со всей историей. Способ решения задачи зависит от игрока, его способностей и ума. Известно только, что если уровень пройден - задача была решена. Именно в этот момент, как бы невзначай, можно что-то рассказать игроку (*самая настоящая врезка, см. ниже*), описать задачу следующей миссии или показать ролик, демонстрирующий результаты прохождения уровня и подводящий игрока к следующей проблеме.

Врезки

Врезки - это маленькие события. Каждая врезка должна иметь собственную цель. Это может быть развитие персонажа, переход действия в другое место, продвижение вперед или новое задание для предстоящей миссии.

Если ваше творение не дотянет до профессионального уровня, игроки будут закрывать глаза, а пресса съест вас с потрохами.

Сценарные события

Сценарные события, то есть события, происходящие в игре независимо от действий игрока, но в такие моменты и таким образом, чтобы влиять на его настроение. Например, гибель ученых (от лап монстров) происходит независимо от игрока, но только тогда, когда он поблизости и может наблюдать эти сцены.

Пропустив говоря, сценарные события - это короткие сценки внутри уровней, которые обыч-

Новости

значится/оператор, подпись».

3. Считаю необходимым:

3.1 Поставить в известность читателей «Абзаца» о своих безуспешных попытках.

3.2 Попытаться установить/уточнить/подтвердить адрес по иным каналам, нежели почтовые.

От редакции: Сначала наше мнение об этой газете. В принципе, газета нам понравилась. После прочтения «Птички», если вы настоящий спектрумист, у вас поднимется настроение и будет чувство гордости за нашу платформу. Но то, что автор (авторы) ее называют детской газетой, совершенно не правильно, т.к. там слишком много откровенных рисунков, фраз, в том числе и мата. Поэтому показывать детям такую газету нельзя категорически! А вот надеждливый пишущим почитать «Птичку» мы настоятельно рекомендуем!

Связаться с авторами «Птички», у нас так же не получается. Если авторы каким-то образом прочтут этот номер «Абзаца», то нам бы хотелось, чтобы они связались с нашей редакцией.

Те, кто хочет приобрести первый номер газеты «Птичка», обращайтесь на адрес нашей редакции. Стоимость одного экземпляра «Птички» такая же как у «Абзаца».

ASCII'02 DemoParty

Мероприятие посвящено в дань памяти Смирнову Андрею.

Дата проведения - 27 апреля 2002 года.

Место проведения - Россия, Удмуртия, Ижевск, ориентировочно это будет в помещении «Станции Юных Техников -Механик».

Общие положения

Правила поведения, соблюдение которых требуется от всех посетителей:

Лицо считается посетителем party, если:

1. Заранее сообщит о своем присутствии и по возможности подтвердит это за два дня до проведения пати;

2. Заполнит анкету посетителя и оплатит входной билет.

Лицо считается участником, если:

В установленные сроки заполнит анкету участника party или лично известит об этом организаторов пати.

Конкурсные работы

- Все работы, должны быть сданы и зарегистрированы не позднее чем за сутки до начала party. Желательно сдать работы заранее для проверки их на party-аппаратуре.

- Работы могут быть сданы одним из следующих способов:

1) По e-mail, адреса приведены далее.

2) Netmail'ом через FidoNet, но на это мало

надежды.

3) Обычной почтой, на дискетах 5.25', 3.5'.

- Все призы и подарки будут вручены непосредственно на party, а тем, кто не смог присутствовать лично - отправлены по почте.

Конкурсы

1. On-interrupt music (AY) - Copy. Копия популярного музыкального хита.

2. On-interrupt music (AY) - Original. Музыка сочиненная вами.

3. Digital Music Compo (AY, Covox, Soundrive).

4. Graphics Compo.

5. ASCII Graphics Compo.

6. 16k intro.

7. 640k demo.

8. 16k Gigascreen intro.

Все работы, принимающие участие в конкурсах, будут демонстрироваться на компьютере:

1. Pentagon 128

2. AY-3-8910 or YM2149F

3. Sound Drive

4. Covox (FB)

5. General Sound 512kb

6. GigaScreen Mode

7. Flash Color

8. Kempston Mouse

9. TR-DOS v6.08

Определение победителей

Победители в каждом конкурсе определяются по результатам голосования посетителей, которые могут оценить каждую из работ по 5-и бальной шкале либо воздержаться от оценки.

Призы

Победители получают дипломы и призы. Активные участники обязательно получают письменные благодарности.

Регистрация

Для регистрации необходимо заполнить форму и выслать их на один из контактных адресов.

Контактные адреса

<http://pos.izhnet.ru> Официальный сайт компании Power Of Sound Web Team

FidoNet: 2:5050/11.44

ZXNet: 500/3412.0

E-mail: himik@udm.net

Почта: 426063, Россия, г.Ижевск, ул.Воровского 136-46, Кудрявцев Илья Вячеславович

Телефон: (3412) 75-25-53 Илья

Оплата

Вход для гостей - 1\$.

Регистрация одной номинации от автора-0,5\$ (вход бесплатный).

От редакции: Для более полной и точной информации, а также получения заполняемых форм, свяжитесь по вышеуказанным адресам с организаторами данного мероприятия.

Проекты

Turbo-Sound, что это?

Наконец-то, в жизнь воплощается наша давняя мечта, а также мечта многих музыкантов и создателей игр.

Предлагаем рассмотреть систему Turbo-Sound, что она дает нам? Ответ очень прост! Теперь на Вашем компьютере будет играть шесть Tone, два Envelope и два Noise генератора, а проще будет 6-и каналный музыкальный процессор. Схема построена на основе переключения между двумя AY-чипами. Мы хотели использовать фирменный и более мощный процессор с клона ZX-Spectrum, компьютера Sam Coupe, но к сожалению ни как не смогли разыскать микросхему Philips SAA-1099.

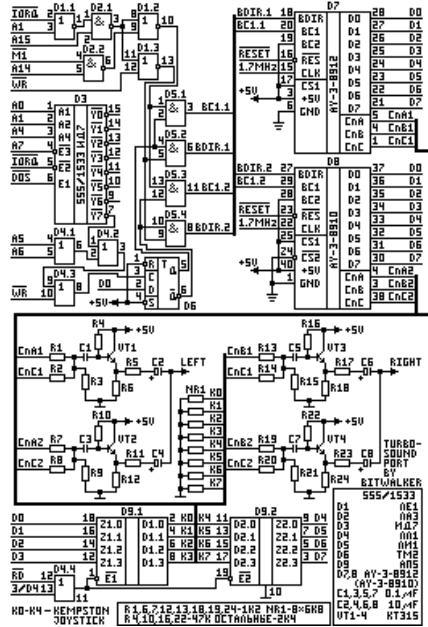
Принцип работы очень прост, через 0-й бит порта #1F (31) делается выборка процессора, порты которого естественно единичны стандартным. Занесем в порт #1F число %00000000, и работаем с первым чипом через порты #FFFD & #BFFD, занесем %00000001, и используем уже второй процессор с теми же стандартными портами #FFFD, #BFFD. Самой сложной частью этой схемы является микшер двух процессоров на стандартные два канала «стерео» звука, ибо имеют место такие примеры, как, например, смешивание в один канал звука обходящей и тона с разных чипов.

Под эту схему пока нет ни одного музыкального редактора, но я думаю он очень скоро появится. Вы только представьте себе работу, к примеру, игры, где музыка написана в стандартных трех каналах, а второй чип используется только для эффектов в игре. Это же будет просто полнейший рулез, звук не прерывается и не портится. Да и поддержка его не так сложна. Единственное, что мешает использованию, так это только отсутствие редактора, но это не беда, реализуем.

мо. Кого-то может смутить то, что придется использовать два плеера и это займет больше тактов. Уверю вас, вы не пострадаете от этого.

Схема by BitWalker/PoS, Текст Himik's ZxZ/PoS-WT

От редакции: Как нам сообщил Himik, он начал работу над новым музыкальным редактором ProTracker 4.01. Именно он будет поддерживать предложенную схему! Вот только когда появится этот редактор, он и сам пока не знает.



Как это не печально сознавать, но факт, на Спекки появляется все меньше и меньше новых демок, игр, системных программ. Много народа ушло на PC. Килобайты тщательно вылизанных кодов ассемблера Z80 заменяются мегабайтными исходниками, написанными под Derphi, C++, Visual C. Старые проекты заброшены, новые почти не появляются. Грустное время... Что же делать?

А если бы у вас был некоторый набор уже готовых моду-

Модульные игры

лей, при этом тщательно документированных? Компилим один набор модулей - получаем стрелялку. Заменяем в том же наборе модули графики и логики - получаем стратегию. Или ролевую. Или гонку. Автор будет тратить свое время только на основную идею своей игры - на написание модуля логики. Заманчивая перспектива?

А ведь реально, при хорошем наборе модулей, будет

возможность делать модификации программ. Например, добавив к логическому модулю Dizzy дополнительный, получим модификацию игры - крутую адвентюрную стрелялку Dizzy-Terminator! Как это реализовать?

Скажу сразу - пока нет ничего, голая, недостаточно детализированная идея. «Всемирным», всеми еще не вымершими синклеристами пишется

Мысли вслух

дит, и я это официально заявляю, что БОЛЬШИНСТВО спектрумистов представляют из себя дурно пахнущую гниль зазнайства и лицемерия! А как иначе, если в каждом издании все сценеры только и знают, что воплять - SPECCY rulez forever, PC must die! А сами не вылазят из интернета и лежат все свои демо ушные эффекты в PhotoShop'e (это такой gfx editor на PC). Ну, и кто вы все после этого, господа сценеры, мать вашу?!

Что касается меня самого, что я, наверное, отношусь к одерам, т.к. мне всегда нравилось что-то творить и смотреть у других, как можно реализовать тот или иной алгоритм. Последним гвоздем в крышку гроба моей привязанности к SPECCY стала моя игра. Я договорился с одним крутым тизак'ером из Краснодара, ..., что он поможет мне с графикой и музыкой к моей гейме. Я, как дурак, кодил месяц (в оригинале слово покруче! SKL) на все свои обещания. В итоге я плюнул на все, послал всех и свалил со SPECCY. Пустая трата времени и нервов!

Вот список тех конченных дебилов, которые разрушают СПЕК:

- ... - голимая сатанинская пьянь, которая представляет из себя наикрутейшего gfx'ера и писателя. Как человек - убог и жалок!

- ... тоже пьянь сатанинская, которая возомнила из себя этакого Мессию, но на самом деле вся крутость только на языке!

Вот такие вот дела, Сергей! Сейчас распродаю всю мою трехтысячную коллекцию soft'a по смешным ценам. К Новому году куплю себе какой-нибудь б/у Pentium 133/233 и буду ламерить на нем на полную катушку. Кстати, вот сейчас сижу у друга и набиваю на его ПЦ тебе эту мессагу, и, должен тебе сказать, что PC - не must die!»

На этом письмо кончалось с пожеланиями успехов. Не со всем, конечно, можно согласиться, но толика истины, наверное, в нем есть. Ну, а как оно вам? Думаю, что вопрос риторический... Зачем я его публикую? Да затем, чтобы хоть чуть-чуть расшевелить это сонное царство «истинных Спек-

румистов», взорвать эту стену равнодушия к судьбе SPECCY!

ЛЮДИ!!! Если вы по-настоящему любите это чудо - Спектрум, если хоть немного думаете о его дальнейшей судьбе, проснитесь! Купите конверт, напишите письмо в понравившуюся газету или журнал, или коллеге-спектрумисту, поделитесь хоть какой-нибудь информацией, да хоть свое мнение по какому-нибудь вопросу изложите! И не надо обливать грязью друг друга и самоутверждаться за счет кого-то, утверждая, что такой-то Steer или журнал не умеет кодить, а вот я, мол, умею! Steer из Ижевска, это я тебя имею в виду! Ты лучше используй свой талант кодера во благо всем поклонникам SPECCY, а именно - подключись к Noviset'у и вместе делайте IzhNEWS! Вот он-то и его друзья действительно делают ДЕЛЮ, а не кричат на всех углах о своей крутости. И мы все скажем про тебя: «Вот такой этот Steer, действительно «крутой!»

И пожалуйста, давайте быть побережнее друг к другу! Забудьте слово «ламер», в конце концов!

Сергей КОЛЕСНИКОВ (SKL-Кeeper) Ставрополь, декабрь 2001 г.

В помощь разработчику

Сценарий для action-игры

Может ли игрушка в жанре action рассказать историю, трогательную до глубины души? Да, может!

И хотя изначальная цель любой action-игры - добавить адреналина в кровь, действие с контекстом все же сильно улучшает ощущения игрока, и за такой контекст отвечает хороший, профессиональный, сценарий. Предлагаемый вашему вниманию материал пытается объяснить, как сделать так, чтобы рассказ стал полноценным участником весьма ограниченного в этом смысле жанра action.

Основы повествования Вне зависимости от способа подачи истории,

основы повествования не меняются. Обычно литераторы имеют дело с персонажем, окружающей обстановкой и сюжетом; то же самое верно и для разработчиков игр. Другими словами, вашей игре нужны интересные люди в интересных местах, делающие интересные дела. Для начала, разберемся с сюжетом.

Структура из трех актов Это старый прием, очень старый. Аристотель первым описал этот подход в своей «Поэзии», правда, его громкое имя придало простой идее ореол неприступности. На самом же деле, все очень просто: у рассказа должно быть начало, середина и конец.

Читатель читателю

5. Проект. О новом графическом редакторе.
6. Юмор. Ловушка для хаккера. Четвертый реактор. Армейские приколы.
7. Эсперанто. Урок 1.
8. Приложение: СМАГЛИ-3 (D); QUARDCON. DEPTH #2
1. Разное. DONT LIVE SPECCY! Об игре NETHER EARTH - 2. Об AMAZING SOFT MAKERS.
2. Юмор. Рейнджер. PLUG & PLAY. NEW YEAR-98.
3. 512x192 - дополнительный графический режим в Пентагоне.
4. Формат BMP для WINDOWS 3.0 (описание).
5. Эсперанто. Урок 2.
6. Приложение: MEGA SCREEN VIEWER; LEDI IN LOVE (D).

Мысли вслух

Забудьте слово «ламер»!

С большим интересом прочитал я в 9-м «Абзаце» статью «Из разговора с Касиком», которую можно назвать логическим продолжением опубликованной в 7-м «Абзаце» статьи Mad Killer'a «Колочее слово». Напомню: в них говорится о плохом (мягко говоря) отношении к спектрумистам своих же коллег и товарищей по увлечению.

Должен вам сказать, что я полностью разделяю мнение авторов этих статей и хочу рассказать историю, участником которой я был. Но сначала немного предыстории.

Как-то летом 2001 года ко мне позвонил в дверь молодой парень, который узнал обо мне по моим публикациям в DEJA VU. Познакомились. Он только-что закончил институт, устроился на работу, но главное увлечение в его жизни - Спектрум, и он решил познакомиться со мной поближе, т.к. живет всего километрах в ста от Ставрополя, в городе Ипатово. Он показал мне несколько своих работ в кодах, некоторые эффекты в его минидемке мне очень понравились своей оригинальностью и отличным исполнением. Иван поделился и своими планами: он хотел начать работу над игрой для SPECCY, которая будет называться «Хвиль». Пожаловался и на сложности -художник он слабый, музыкант еще хуже, а ведь без этого хорошую

игрушку не сделаешь! Я в этих вопросах сам не специалист, посоветовал ему обратиться за помощью к друзьям-спектрумистам, неужели откажут?

Через некоторое время получаю от него письмо, полное энтузиазма - работа идет полным ходом, музыка и картинки будут, он договорился с известными в спектрумовских кругах людьми.

После этого последовало двухмесячное молчание с его стороны и я послал ему открытку с напоминанием о себе и просьбой отозваться, если ничего не случилось. Ответ от него я получил... Должен сказать, что после прочтения того, что он мне написал, у меня на несколько дней испортилось настроение и руки опустились. Уже тогда, в ноябре, мне захотелось рассказать эту историю «широкой общественности», но останавливало то, что речь шла об известных людях, «подставляя» которых не хотелось. Я написал ему еще раз и спросил его разрешения на использование полученных сведений в своей статье. Он ответил: «...Насчет публикации моего письма к тебе в «Абзаце» мог бы и не спрашивать. Ты классный журналист и можешь с ним делать что хочешь, хотя, если ты оставишь всю лексику без изменений, то тому изданию, которое это опубликует, очень не понравится, т.к. СЦЕНЕРЫ очень не

любят, когда о них говорят правду...»

Письмо я все-таки решил обнародовать, но не называя конкретных людей (просто поставлю многоточия вместо их nick'a). Эти люди сами узнают себя, а цели, которые я преследую, не содержат в себе желания кого-то измазать грязью и выставить на всеобщее обозрение. Я просто хочу, чтобы каждый из нас подумал немного над прочитанным и сделал соответствующие выводы...

Итак, вот это письмо:
«Привет, SKL-Keeper! Хочу тебя огорчить: я уже два месяца, как «ушел» со Спрессу и возвращаться не собираюсь! Так уж получилось, но за всю мою ZX-жизнь мне попадались лишь спектрумисты-мудаки, которые в конечном итоге и похоронили мою любовь к Спектруму. Ты, Серега, наверное, единственный фанат Спектрума, с которым у меня сложились нормальные отношения. Все остальное, с которыми я переписывался, -ЗАЖРАВШИЕСЯ ВЫСОКОМЕРНЫЕ СЦЕНЕРЫ! Да, я преклоняюсь перед их знаниями и их работами, выполненными на грани возможного, но, как люди, БОЛЬШИНСТВО сценеров - полное дерьмо! А сейчас на Спекке каждый второй - сценер, потому что на ZX'e остались только итинные фны этого гилезного компа. Таким образом, выхо-

Проекты

ся минимальный набор модулей. Исходный код модулей, разумеется, будет открыт для всех желающих и свободно распространяем. Все модули должны иметь единый интерфейс

вызова - это позволит их объединять вместе без лишних проблем. Возможно, придется сделать где-то единую для всех модулей область памяти, через которую модули будут об-

мениваться данными.

Предлагаю всем заинтересованным лицам откликнуться и продолжить развитие этой идеи.

Wanderer

TR-DOS и винчестер - братья навек?

«Что за чушь он несет» - скажет кто-нибудь, прочитав этот заголовок. Как это такое возможно? А почему бы и нет? Что, только скорпионщикам с их SMUC'ом можно что ли? Имея в наличии ATM-turbo 2+ со встроенным на плате контроллером винчестера, объединившись с другими ATMщиками, я принялся за адаптацию, потому как не хочу «утонуть» в моих сотнях дискет.

Основная идея взята со SMUC'a - винчестер разбивается на коллекции образов TRD. Пока работать будут только программы, юзающие точку #3D13, но в дальнейшем планируется реализовать эмуляцию VG93. Вся доработка будет разбита на две части: одна - общая, независимая от типа контроллера. Другая - драйвер операций с винчестером низкого уровня - будет подключаться через стандартную керналь, так что будет достаточно просто наготовить прошивок для каждого контроллера. Как и в SMUC, любой TRD можно будет подключить к любому из четырех дисководов, отчего тот станет виртуальным. В противном случае он работает с реальным диском. Тоже самое будет, если не подключен винчестер или неинициализирована файловая система на нем. Тогда TR-DOS просто проигнорирует все новые навороты. Планируется мирное уживание новой оси с другими обитателями винчестера - iS-DOS, CP/M и даже MS-DOS, так что можно будет прицепить этот винчестер к ПЦ, слить на него скачанный с инета спеквовский софт, а потом подцепить обратно к ZX и юзать на здоровье!

Переключение образов можно будет производить как программно (через новые точки входа), так и аппаратно - по кнопке MAGIC+SS. Последней уделено особое внимание: вся ее новая функция заключается в том, чтобы загрузить (предварительно сохранив на винчестере в специальный буфер часть используемого для этой цели ОЗУ) системный сектор, считать координаты программы пользователя, а затем загрузить и запустить ее. Она-то и будет менять образы... Или не будет - это уже пользователь решит, что ему надо. Также в TR-DOS будет сделан прямой доступ к секторам винчестера и операциям с ними. Будет реализована возможность автостарта с винчестера.

Все вышеперечисленное позволяет совершенно по другому, на новом уровне организовать работу TR-DOS, объединяя старые возможности, с возможностью в любой момент сменить образ на любой другой. Вспомните, сколько хороших проектов осей загнулось: MythOS, DomenOS и др. На плаву держится только iS-DOS. А почему так происходит? Кто-то скажет, что лень писать софт под новые оси. Он, конечно прав, но лень-то откуда? Почему на демки и игры не лень, а поддержать в этих играх новую ось влом? Да просто все эти оси с их претензиями на форточкообразность и супер-пупер многозадачностью в пределах флоппи-дисков никому не нужны, а только добавляя тормозов, подгружая библиотеки, собирая сегментированные файлы и т.д. К тому же при запуске стандартной TR-DOS- программы все навороты теряются, так как будет юзаться вся память и все прерывания, так что оси негде спрятаться, и нечем контролировать процессы. Другое дело - винчестер: тут и тормозов нет, и ось просто необходима, для организации работы с образами. Система будет «прятаться» на винчестере, так и писать приложения чисто под нее со всеми наворотами и многозадачностью, и все это при едином центре управления образами! Это единственное реальное способ совместить приятное (TR-DOS) с полезным (нормальными возможностями осей), и также единственная возможность усадить массового пользователя за нее (а также возможно и единственная возможность заставить массы подключить-таки себе винчестер).

Попробую описать все это наглядно. Представте себе ось - GUI, на экране десктоп с иконками. Десктоп - это просто один из специально заюзанных системой TRD-образов. Иконки - либо файлы со ссылками. Щелкаем мышкой по одной иконке - это запуск специального приложения - открывается окошко, врубается музыка. Сворачиваем окошко, кликаем по другому приложению, по ссылке в нем подключается соответствующий TRD, открывается другое окошко, работаем в двух, переключаемся между ними. Кликаем по третьей иконке - да это же ЧВ! А значит чисто TR-DOS приложение. Тогда на винчестер сохраняются данные о

текущем состоянии системы, вырубается музыка, и задачи, подключается соответствующий ссылке TRD и RUN! Когда же надо выйти из ЧВ жмем на MAGIC, открывается подгружаемая с винчестера менюшка в соответствии с которой - или возвращаемся обратно в игру, или восстанавливаем старое состояние оси, или временно замораживаем задачу и сворачиваем ее по методу MagOS, только сохраняем образ 128Кб памяти не в верхнем ОЗУ, а на винчестере. На десктопе же это выглядит как свернутое окошко на панели задач.

Далее жмем на иконку файла - это картинка. По списку расширений ищется нужное, из него берется ссылка на обслуживающую этот вид расширений утилиту, картинка сохраняется в буфер, подключается соответствующий ссылке TRD грузится выювер (или редактор), и из буфера копируется в него картинка...

Круто? По моему да. Реально? Вполне. Сейчас проект готов на 20%. Частично оптимизирован TR-DOS, написан и отлаживается драйвер винчестера под контроллер АТМ, нашли людей, которые займутся осью.

В этом году исполняется 20 лет со дня рождения всеми нами любимого компьютера ZX-Spectrum. Для многих этот удивительный компьютер стал первым на пути в увлекательный мир вычислительной техники. Возможно для многих он стал первой и последней привязанностью.

У нас ZX-Spectrum прочно удерживал позиции домашне-

Начиная с 1992 года ZX-Spectrum был постепенно вытеснен из занимаемой ниши различными игровыми видеоприставками типа Sega и Dendy. Даже обладая более развитой периферией и клавиатурой, ZX-Spectrum не мог тягаться с видеоприставками в качестве выводимого изображения. Разумеется графический экран Spessy, с разрешением

Также ищутся люди, имеющие подробную инфу по программированию немовского и ZX-NEXT-контроллера винчестера, или могущих самим написать под него драйвер (что предпочтительнее).

В последнее время на Спекки мало крупномасштабных проектов, я надеюсь, что этот проект дойдет до своего успешного конца и вдохнет очередное второе дыхание в наш любимый компьютер.

Ищется информация по стандартным пЦшным MBR и BR для винчестера, чтобы сохранить совместимость с MS-DOS. Чем подробнее инфа, тем лучше. Идеальный вариант - расписано по байтам.

Над проектом работают: TIMON (AREASoft / Siberian Alliance) - драйвер винчестера низкого уровня, технические консультации по железу. MAX VASILJEV - принципы файловой системы. Нико SUN - ядро оси. MAKSAGOR - это я: автор идеи, написание модуля верхнего уровня, и доработка прошивки TR-DOS.

По всем вопросам пишите мне сюда: max_timonin@mail.ru

P.S. поддержим наш Спектрум!
Максим aka MAKSAGOR

прямую зависит от того, будут или не будут доведены его аппаратные средства до современного уровня. Нельзя сказать что за последние 10 лет ничего не было сделано в этом направлении. Современные клоны Spessy сильно отличаются в лучшую сторону от своего предшественника. Список внешних устройств компьютера дополнился модемом, HDD, CD-ROM и возможным чем-то еще. Но несмотря на это Spessy про-

должна медленно угасать.

Видимо в данный момент должна быть выработана концепция нового Spessy. Каким должен быть ZX-Spectrum нового поколения? Где он должен найти свое применение? Каким образом его создавать?

Мне лично очень понравилась идея Super Spectrum (прошу не путать с проектом фирмы Timex) предложенная журналом MSF №23. Может быть

256X192 точек и 16-тью цветами на знакомство, в 1982 году был выше всяческих похвал, но для 1992 года он явно устарел. Машине требовался очередной решительный апгрейд, так как последний раз она была улучшена еще в конце 1985 года самим Клайвом Синклером до варианта ZX-Spectrum 128.

Сейчас, в 2002 году, практически все понимают, что дальнейшая судьба Spessy на-

ZX-Spectrum

в XXI веке

го компьютера, где то с 1987 по 1992 (если я ошибаюсь, поправьте), уверенно тесня в этой нише все альтернативные платформы. Доминирующее положение Spessy объяснялось его относительной дешевизной, но главное обилием программного обеспечения. В нашей стране самодельщиков, Spessy, наряду с Радио-86РК, Специалист, Орион-128 и т.д., дал возможность многим самостоятельно собрать и отладить настоящий компьютер.

РОГ 1024. Увеличение памяти. Программатор. О принтерах. Переделка RS-232 на CENTRONIX. ISA SPECTRUM. Эмуляция Спектрума на PC.

4. Software. SOFT - новости на демосцене и игры. MONSTERLAND-2 DEMO; BOMB LAKES DEMO; MARBLES; KLUXER DEMO; 4X4 PUZZLE; Солдатики, Кораблики демо; GUN-COMMANDER.

5. Кодинг.

5.1. Кодинг от Колесникова (О корректном выходе из программы; один из способов опроса клавиатуры; BOOT изнутри и возможность усовершенствования; исправление MINIBOOT 3.0)

5.2. Кодинг от DEATH MOROZ (Быстрая печать 42 символов в строке; Печать строки с 64 символами в строке; Конверсия чисел со стека калькулятора в символьную строку; Печать спрайта 2x2 знакоместа).

5.3. HRUST LIBRARY 2.02. - библиотека процедур.

5.4. Ошибки в TR-DOS. Их обработка при работе через #3D13.

5.5. Интерфейс. Процедуры опроса клавиатуры, джойстиков и мыши.

5.6. Вирусы - невидимки.

6. Another world. Безопасность в INTERNET.

7. Доска почта. - NO EMULS. Защита от эмуляторов. Устав национального фонда Спектрума. NOW & THEN. О доработках SPECCY. Резервы. О шинной архитектуре. Накипело. О проблемах Спектрума. Ща скажу...

8. Семь и 1/2.

9. Проба пера. Воспоминание. Новелла по ЧВ-1. Эликсир зверя. LAST WARRIOR.

10. Приложение. Солдатики. G.I. HERO с вирусом. KLUXER. GUN COMMANDER 1.05d; SILICON PLAYER 2.1d.

DEJA VU #0A

1. Аперитивчик. Управление. От авторов.

2. Тема. Новый ZX (мысли о новом Спектруме). Бесплатный сыр (о shareware - программах). Кибер-война (Русские хакеры похищают военные секреты США). Russian ZX (об отечественных ZX). Журналостроение-2.

3. Капля припоя. Ferrum от Cardinal'a (#1FFD ON/OFF). SCORPION 1024 со схемой. SMART CARDS (о телефонных картах).

4. Software. Soft-новости - об играх. CSE 1.0 - Cyberah sound editor.

5. Кодинг. Кодинг от SKL-KEEPER (печать сообщений внизу экрана, определение наличия диска в дисковом, IS-DOS - глюк 2000 года, исправление GC 1.31i, рабочий boot). NATAN'S CODING (быстрая печать спрайтов). Booting (каталоговая система в TR-DOS). BOOT изнутри-2. Архивация (о методах упаковки). О разном (программа конверсии scr в txt, интеллектуальный стрелочный интерфейс, о многозадачности, об электронных

журналах). DITHERING - 2.

6. Another world. PC-NEWS.

7. Доска почта. Антология электронных журналов. Точка зрения. REMEDY - история группы. Шкатулка с секретями. Почта.

8. Семь и 1/2. Посмеемся. Винни Пух-4. Компы в кино.

9. Проба пера. Летопись кунгов. О SPECCY. Эликсир здоровья. Поэзия.

10. Приложение: CSE 1.0; MSX sound bank player. Application unpacker.

DEMO OR DIE #1

Черкасский электронный журнал.

1. Демостроение. Заливка треугольника, Наложение текстуры. Локальная фильтрация растровых изображений. Алгоритм обработки видимых поверхностей 3D-фигур. 3D->2D (проецирование).

2. PARTY'S. BYTEFALL-99. CC-999 RULEZ.

3. Интервью с ZHENYA/ZERO, RANDON/CC.

4. Видео. Конвертирование изображения на примере атрибутного видео.

5. TURBO/STOP. Ускорялка и тормозилка компьютера.

6. Digital designer. О музыкальном редакторе.

7. Сленг.

8. Приложение. DIGITAL DESIGNER (под COVOX).

DEMO OR DIE #2

1. Демостроение. FAKE PHONG SHADING. Способ заливки полигонов с освещенностью. Эффект размывки по кругу Битмана. Реализация плазмы размером 2x2. О выводе чанков. Сортировка массивов.

2. Demoparty. PARADOX-99 и CC-99 (ZX и PC).

3. Интервью с LD (X-TRADE), LAZY ETC.

4. NEOS FAQ.

5. Критика (отзывы о журнале).

6. DEATH MATCH QUAKE V 2.0 - подробно.

7. Приложение: LAZY PACK 2.0 + HELP -(упаковщик экранных файлов).

DEPTH #1

Луганский компьютерный журнал.

1. Фантастика. Г.Гаррисон. Арест.

2. Программистам. Краткое пособие системщикам. Советы человеку, пишущему boot, Компрессор, муз. редактор, граф. редактор. Совершенные методы кодирования и способы работы с графикой. Работа с 2-мя экранами. Пересчет адреса в экране в адрес в области атрибутов. Формат MOD'ов.

3. Железо. Доработка Скорпиона (о нормальной работе COVOX, корректная дешифрация портов мюзпроцессора, отключение мюзпроцессора при выходе в теньвик). Квадроприставка.

4. Разное. Об AMAZING SOFTWARE MAKING.

3. Software. Самарский soft (описание MAX SCREEN PACKER 1.4, F-COMMANDER 4.04 и др.). Описание игры «Операция P.P.». SOFT - новости (обзор демок).

4. Кодинг. Снова OPTIMIZATION (COOL UP LDI SCROLL). Использование стека при разрешенных прерываниях. MS-PACK'у - ДА! (о его распаковщике). Программа на ассемблере - загрузка и запуск BASIC-файлов. Кодить хочу! (О выводе спрайтов без атрибутов, о повороте спрайта на любой угол, о хог'ках, о переключении страниц, немного о cheat в ЧВ-1, об алгоритмах умножения и вычисления квадратного корня).

5. Another world. Синтез трех стихий. AMIGA vs PC. UPGRADE FOREVER. 500 дней (о кошмаре с покупкой PC и его upgrade).

6. Доска почта. Интервью с PROGRESS, ETERNITY INDUSTRY. RATCOMP-98. Письма читателей.

7. Семь и 1/2. Национальный rules. Синдром #05. Чукча - это диагноз. Армейский маразм. Расслабон.

8. Проба пера. Приключения Винни (2). Фэнтези и фантастика.

9. Приложение: WALKER (D); FAST BREED; МИНЕР; MARGO; F-COMMANDER 4.04; упаковщик MSP 1.4.

DEJA VU #8

1. FUNTOP-98, как это было. Глас народа. Фоторепортаж.

2. Капля припы. BASIC-128 RULES у/п? (как выглядят панели компьютеров с разным ПЗУ при включении). Режим 512x192 (новый графический режим со схемой).

3. Software. Обзор демок и игр.

4. Кодинг. Экстра fast format (с программой на ассемблере). Уроки кодера (фрактальный папоротник, генерилка шариков, драйвер чтения-записи). Компрессия (теория сжатия).

5. Another world. AMIGA. Новости от INTEL. Здравая критика.

6. Диска почта. Письма читателей. Картинки.

7. Семь и 1/2. Национальный rules #02. Расслабон.

8. Пробы пера. Избранное. Приключения Винни (3). Сутки хаккера.

9. Приложение: GOA 4K; DIZZY 4K; NEVER LAND 4K; 3D LAME 4K; HIGHTER STATE TRACKMO; KARAOKE; КРОЛИК РОДЖЕР; 3D ROOST; Picture fucker 1.0.

DEJA VU #7

1. Аперитивчик. От авторов.

2. Тема. Положение в ассоциации AMAZING SOFTWARE MAKING. Статья Веремеенко «Мой выбор - PC». Статья о COMPLEX COMPO в Польше. Хронология развития SPECCY в СССР/ЧНГ.

3. Капля припы. Резервы ZX-SPECTRUM. SIMM в SPECCY, схема подключения 1MB 30 PINN SIMM

к Пентагонам. Дополнительное ОЗУ. Эмулятор ПЗУ v1.0. VG93 и диски HD (доработка Пентагона).

4. Software. Софт-новости: демо, игры и системки. Описание UNIVERSAL VIEWER V1.0; BEST VIEW V2.4; MODERN WORD V1; GLOBAL COMMANDER V1.21; REFRESH OPTIMIZER. Описание прохождения игры «Зеркало». FRONTIER (статья CARDINAL'a о проекте создания игры типа ELITE).

5. Кодинг. DITHERING - метод вывода графики. Процедура печати в машинных кодах из BASIC'a. Адаптация к TR-DOS (дискетные версии игр: как это сделать?).

6. Another world. Как дела на других платформах?

7. ДОСКА ПОЧЕТА.

8. Семь и 1/2. Приколы Русского радио, анекдоты.

9. Проба пера.

10. Приложение: BEST VIEW V2.4; UNIVERSAL VIEWER V1.0; SCREEN SCANNER; DISK PROTECTOR; ZX-UNZIP; HDD CAT FOR SCORPION; REFRESH OPTIMIZER; BOOVIE-2; PIGGY; MARIO: BATTLE BEGINS.

DEJA VU #8

1. Тема. Резервы #02 (перспективы Спессу). О работе с электронным диском в IS-DOS. Новый «перекресток» (о адвентурной игре THE CASTLE). Принтеры.

2. Software. Обзор игр, демок и системок. Люди, как боги (описание проекта игры SUPER ELITE). XL-GRAPH (о работе в редакторе с изображением, превышающим размер экрана).

3. Кодинг. Оптимизация 2. Универсальный player. Коды от Рошина (недокументированные особенности процессора Z-80, исправление STS 6.2). CONVERT TO ASCII (о конверсии графики). PROTECTION (как создать не копируемый сектор). BUG в playerе.

4. Another world. PENTIUM III. На стыке 3-х миров. Новости Амги. Мой выбор?

5. Доска почта. COLORBOX. SLIDE SHOW. Ща скажу... Что мы думаем о сцене?

6. Семь и 1/2. День дурака. Нарочно не придумаешь. Анекдоты.

7. Пробы пера. RULES или SUX?

8. Приложение: C.H.I.F.; GRAPH-128; GRF TO ASCII converter.

DEJA VU #9

1. Аперитивчик. Управление. От авторов (об обложке и авторах). Халява-2 (о распространении журнала). DJ info - как приобрести журнал.

2. Тема. SWAP - как стать swapper'ом. Тусовка CSP 99 (CRAZY SIBERIAN PARTY). Фо-торепортаж.

3. Капля припы. - HD диски. Доработка контроллера дискового Пентагона для работы с HD-дисками. - 1,2 mb -ДИСКОВОД НА СПЕКТРУМЕ. - ТАГАН-

в самом деле сейчас, когда на Спессу особо не заработаешь, только добровольными усилиями волонтеров и последующей квалифицированной селекцией, можно создать нечто новое и жизнеспособное?

В свою очередь предлагаю новое название Спессу - ZX-Fenix.

ZX-Fenix, следуя концепции Клайва С инклера, должен быть достаточно дешевым изделием. Стоимость его, в полной конфигурации, не должна превышать стоимость распространенных в настоящее время видеоприставок типа Sony Playstation и аналогичных. Но не смотря на свою дешевизну, в своих мультимедийных возможностях ZX-Fenix должен быть, по крайней мере, на уровне этих приставок. Для достижения поставленной цели нужно всячески использовать готовую, но достаточно качественную периферию, которая отработала свое на IBM PC. Благо Microsoft своим тяжеловесным программным обеспечением стимулирует постоянные апгрейты на PC.

Как уже говорилось ранее, в настоящее время имеется достаточно много наработок в подключении различной периферии от PC к Спессу, но как ни странно ни кто еще не пробовал адаптировать видеосистему PC. Ведь самая основная часть любого компьютера - видеосистема, до сих пор остается самым узким местом Спессу. Было несколько жидких попыток и просто благих пожеланий увеличить разрешающую способность видеосистемы Спессу, но все они не прижились. Стоит ли тратить время на создание уникального видеоадаптера, когда существует достаточно большое количество видеоадаптеров с того же PC или Amiga?

В данной ситуации (благодаря Microsoft) предпочтитель-

нее PC, так как устаревшая периферия для нее довольно широко распространена и стоит смешные деньги (адаптер SVGA Trident с 512 Кбайт видеопамяти я купил за 15 гривен (меньше 3\$ и то сказали, что много дал). Правда здесь нужно достаточно много поработать, хотя казалось бы, что проблемы особой нет, так как уже во всех эмуляторах Спессу на PC это проблема в общем-то решена. Но не стоит забывать, что даже самые быстрые эмуляторы требуют процессора не хуже 386. Это, видимо, объясняется тем, что Спектрумовский экран эмулируется в графическом режиме VGA. В этом случае видеосистема должна иметь быстродействие, как минимум, в восемь раз большее, чем имеет центральный процессор. Данное быстродействие требуется, например, при последовательном изменении атрибутов знакомест.

Выход, по моему, состоит в использовании текстового режима VGA, когда графическая информация записывается в область знакогенератора видеоадаптера. В этом случае можно обойтись без отдельного видеопроцессора, а потребуются только перекодировка адресов, при обращении центрального процессора в область экрана Спессу (на самом деле не так все просто, но решаемо). Для создания одного экрана Спессу потребуются израсходовать три таблицы знакогенератора. VGA хранит в памяти одновременно 8 таблиц знакогенератора, что позволяет реализовать два экрана Спессу необходимые при работе в режиме 128.

Под процессор Z80 надо будет переписать ROM видео- BIOS VGA. При каждом обращении ZX-Spectrum к видеоресурсам будет происходить подмена стандартного ROM на ROM видео- BIOS и активиза-

ция немаскируемого прерывания NMI (возможно о других вариантах использования NMI придется забыть).

При выводе на монитор одного кадра процессору необходимо будет три раза переключить активный знакогенератор. Для реализации этой процедуры можно использовать счетчик строк, сигнал с которого, после каждой 64-ой строки выводимого кадра, будет использован для подмены ROM и активизации NMI. После смены активного знакогенератора счетчик строк устанавливается в исходное состояние.

Адаптер VGA довольно сложное устройство, требующее при старте специальной процедуры настройки регистров. К тому же нельзя допустить конфликтов между портами Спессу и портами VGA.

Исходя из вышесказанного была придумана следующая процедура инициализации и установки видеорежима VGA. При старте системы сигнал RESET устанавливает некий «триггер видеорежима VGA» (VMT). VMT блокирует обращение к стандартным портам Спессу и разрешает доступ к регистрам VGA. Первый же байт записанный в экранную область Спессу вызовет подмену стандартного ROM на ROM видео- BIOS VGA и прерывание NMI. Содержимое записанного байта будет являться номером видеорежима. После установки видеорежима триггер VMT сбрасывается и далее Спессу работает так же как и работал. Для смены видеорежима или содержимого регистров VGA необходимо предусмотреть программную установку триггера VMT.

Для прямой записи информации в DRAM VGA можно использовать сегмент маскируемый ROM. В этом случае необходимо иметь программно

Проекты

доступный трехрядный регистр, позволяющий обращаться ко всей активной плоскости VGA, имеющей размер 128 К (С0000-BFFFF в PC).

Теперь немного по поводу области использования ZX-Fenix. Разумеется новый Спрессу должен быть прежде всего домашним компьютером. В отличие от видеоприставок он должен позволять работать в

Internet. Возможно повальное увлечение загружаемыми OS не стоит распространять на Спрессу. Сейчас, когда вопросы информационной безопасности работы в Internet становятся все более основными, может быть именно такая машина станет нашим надежным другом, способным избежать многих атак из Internet. И может быть именно ощущение информационной

безопасности станет той каплей, которая склонит чашу весов в пользу Спрессу? По крайней мере такого ощущения не хватает пользователям продукции от Microsoft на IBM PC.

**Украина, г. Одесса,
Пр. Академика Глушко,
д. 19/1, кв. 32,
Валентин ВОЛОДИН
Тел.: (048)715-67-72
E-mail: valvol@farlep.net**

Обратная связь

Мы уже давно ведем переписку с фирмой Нето и нас все время интересовал вопрос: когда же Нето будет производить свой контроллер мыши и клавиатуры? По нашим данным, это самый первый апгрейд компьютера, на который согласны большинство пользователей. Здесь мы приводим некоторые выдержки из его письма по этому поводу, да и вообще по поводу производства периферии.

...Пока не приобретаются материнские платы, делать периферию бессмысленно, т.е. более чем избыточно. Имеющийся парк машин:

а) Изношен (осталось эксплуатационного ресурса год/два, максимум три).

б) Не рассчитан на расширения (каждое второе «подключение» - это «дохлый», неремонтопригодный компьютер).

А теперь поставте себя на место изготовителя. Это не собес. Требуется порядка \$1000, как минимум. Начать окупаться это может не ранее чем через 2 года (срок разработки), и в том случае, если пункты а) и б) отсутствуют. Ну и куда вы их будете включать через пару лет? Будет ли рынок? Это логика любого производителя, а не только моя.

Прослеживается следующая тактика: Толпа сначала устраивает трагедию, - орет что им это надо, они без этого жить не могут, они это хотят, они это купят. Простофиля-производитель принимает это за чистую монету. Вкладывает \$1000. Когда устройства готовы и поступают в продажу, то толпа начинает орать про «справедливые цены», про лихоимство, про то, что устройство никуда не годится, цена не соответствует качеству, etc. И, тем самым, ломает ценник. Производитель, чтобы вернуть хоть что-нибудь, сбрасывает цены в разы, т.е. толпа, в результате получает халяву и разворачивается дальше. Человек же вложивший деньги оказывается обворованным.

Так эта толпа и живет, - не сеет, не жнет, а живет привлеваючи. Но сейчас дураков уже нет, пробовали, знаем. Производители ведь тоже учатся

Появится ли новая периферия?

на своих ошибках, потерянных деньгах. Вот будут покупать материнские платы, значит им это действительно надо, не на словах, а на деньгах. Тогда можно подумать и о периферии. Производители, по крайней мере, потенциальные, внимательно следят за результатами моих действий. Если начнут покупать материнские платы, это будет сигналом, что можно вкладываться в периферию.

От редакции: Совершенно согласны с Нето. Действительно, ведь если нет компьютеров, у которых нет нормального слота для периферии, то зачем ее выпускать. Ведь даже если будет та самая периферия, но подключить ее проблематично, то мало кто согласится ее купить. А в создании чего-то нового нужно будет вложить деньги. Естественно, что тратить их никто не хочет. Из всего вышесказанного следует то, что необходимо распространять среди пользователей компьютеры KAY. Кому-то это может не понравиться, но все же, как ни крути, а KAY сейчас единственный производимый Спектрум-совместимый компьютер, и, скорее всего, даже в мире!

Поэтому наш совет всем тем, у кого возникает необходимость в приобретении компьютера, - обращайтесь в фирму Нето, поддержите компьютер KAY, а значит и всю Спектрум платформу. Будем покупать KAY, будем и новая периферия.

Только не подумайте, что это какая-то заказная рекламная статья со стороны Нето. Конечно же нет, мы никоим образом не пытаемся навязать свое мнение кому бы то ни было. Просто мы пытаемся оценить реальную обстановку на сегодняшний день, а она нам видится именно таковой. По этому поводу, наша редакция согласна выслушать и другие мнения.

Читатель читателю

Сергей КОЛЕСНИКОВ/SKL-KEEPER

КРАТКАЯ АНТОЛОГИЯ
КОМПЬЮТЕРНЫХ
ЖУРНАЛОВ
НА СПЕКТРУМЕ

DEJA VU #1

Кемеровский компьютерный журнал.

1. Аперитивчик. Обращение к читателям.
2. Тема. О музыкальных возможностях SPECTRUM'a.
3. Капля припоя. Доработка Скорпиона по отключению порта #1FFD и подключению к нему принтера CM-6337.
4. Программы. Описание программы «XORING SYSTEM 1.0», новости в мире ПО (игры, системки и демо).
5. Кодинг. Режим «IM2» при работе с TR-DOS (дискетовые загрузчики с музыкой). Описание программы «ANTI RST8».
6. За бургом. Интервью с Джоном Ритманом (известный программист)
7. Семь и 1/2. Приколы.
8. Проба пера. Компьютерная новелла.
9. Приложение: SOUND DRIVE 1.05 & 1.51; ATHENA; XORING SYSTEM 1.0; ANTIRST8; SUPER ABILITY FOR MORTAL KOMBAT; CARDINAL GIFT; MARIO ISLAND (D); TRASHE.
- DEJA VU #2**
1. Аперитивчик. Об авторах и управлении.
2. Тема. ENLIGHT-97 глазами очевидца. GRAPHIC COMPO (около десятка картинок).
3. Капля припоя. XTR-MODEM (отзыв и описание). 3,5" против 5,25" (сравнение и рекомендации).
4. Software. VISIAL TURBO COPIER (описание), SCREEN OPTIMIZER. В сети. SOFT-новости (обзор игр и демо).
5. Кодинг. Как перехватить MAGIK и RESET на Скорпионе? (с листингом программы).
6. Amiga sensor. Вирусы на Амиге. Плата за rules? Комментарий к письму о сравнении PC и Амиги. Амижный Hard и Soft.
7. Доска почта. POST OFFICE (письма читателей с отзывами о журнале). Ща скажу... (письма о пиратстве и о многом другом).
8. Семь и 1/2. Юморные рассказы: «Рулезная парочка», «Прошлогодний снег». Выражения (короткие изречения). Черный юмор. Анекдоты.
9. Новеллы «Война продолжается» и «Спайк в Трансильвании».
10. Приложение: VISUAL TURBO COPIER; JEMINI COMMANDER V4.0T; SCREEN OPTIMISER;

MEGA BALL (D); CHOPPER DUEL; EMPIRE (D); KALAX 48kB; FIZZY + HELP; NIBBLE DREAMS.

DEJA VU #3

1. Тема. ENLIGHT-97 (краткий отчет). SPECCY и будущее. EBLUMBS DEJA'S PUBLIC (о техно-музыке). История PLAYGEAR.
2. Пользователям. О «вытаскивании» статей из журналов, где нет защиты от «теневики». О программе ST->DMM с описанием (Sound Tracker to Digital Music maker).
3. Software. Обзор игрушек и демок.
4. Кодинг. Демки кодить я хочу. Новые 40 лучших процедур. Плавающие атрибуты.
5. Amiga sensor. Голословный rules. AMIGA WORLD (с чем пришлось столкнуться после покупки Амиги).
6. Доска почта. Интервью с CAV.
7. Семь и 1/2. Юмор. рассказы «Презентация DEJA VU» и «Взятка».
8. Проба пера. Новелла «Война продолжается».
9. Приложение: Конвертор ST->DMM; КРЕСТИКИ-НОЛИКИ; УГОЛКИ; ЛАБИРИНТЫ СМЕРТИ (D); ЗЕРКАЛО (D); OFF HAND TRACKMO.
- DEJA VU #4**
1. Тема. Бессмертный SPECCY.
2. Капля припоя. SPRINTER-97 (описание и характеристики). Эмуляторы Шалаева, LION-17, SPECTRUM NAVIGATOR V1.00 BETA (руководство пользователя и описание).
3. Software. Властелин Ориона (новелла и описание пре-релиза игры). PHF представляет трактат о «великой пользительности некоторых авторских разработок» (описание авторского диска PHANTOM FAMILY). Обзор игр и демо.
4. Кодинг. Ремейк процедур DOORS, LOOK BASIC PROGRAMS, теневой контур, печать чисел в разных системах исчисления. Плазменные шарики. Затухание музыки. Оптимизация.
5. Another world. Компьютер «BE BOX».
6. Доска почта. FUNTOP-98. Письма читателей.
7. Семь и 1/2. Урок ламера. День сурка. Последняя гастроль.
8. Проба пера. Поэма о добре и зле. Возвращение Клэр. Спящий студент. Война продолжается.
9. Приложение: FISHER (pre-reliz); EMPIRE (D); LITTLE GHOST (D); ELOPEMENT; WORD LIFE; TEXT UTILITY 1.01; CAT MAKER + HELP; TR->MS V1.0; Конвертер TIF->ZX.
- DEJA VU #5**
1. Тема. DIGITAL звук, как он есть (теория воспроизведения звука на SPECCY). Рекомендации по переводу из MS-DOS в TR-DOS. Программа «проигрыватель». WAV-файлов». Проект развития сцены. Устав ассоциации AMAZING SOFT MAKING. Теория журналистского расследования.
2. Капля припоя. Как я подключаю GENERAL SOUND. Обработка звука на PC.